

Electropompe submersible d'épuisement avec enveloppe de refroidissement Pour eaux claires et eaux boueuses

H 501 - H 511

Applications

La gamme HOMA H501-H511 est conçue pour le relevage d'eaux contenant du sable et des boues. Ces pompes sont utilisées pour l'épuisement de chantiers, l'évacuation d'eaux abrasives, l'alimentation d'eau à usage industriel, le pompage dans les cales de navires, etc. L'enveloppe de refroidissement et le refoulement haut garantissent le refroidissement du moteur même en cas de faible niveau d'eau.

DIN EN 12050-2: Conformité et conception contrôlées et certifiées par LGA, certificat No. 0220119.

Installation: Fixe ou mobile. Pompe prête à l'emploi pour fonctionnement manuel ou automatique avec régulateur de niveau à flotteur fourni avec la pompe.

Liquide pompé: Eaux claires ou eaux contenant des particules abrasives (ex: sable). Température max. : 35°C, jusqu'à 60°C, en pointe.

Fonctionnement: Intermittent

Conception

Electropompe submersible compacte composée de:

Pompe: centrifuge monocellulaire à refoulement vertical

Roue: multicanales ouverte, passage libre 10mm.

Moteur: moteur électrique submersible à bain d'huile, avec enveloppe de refroidissement. Classe d'isolament F, indice de protection IP68. Raccordement électrique parfaitement isolé de la partie moteur. Version monophasée avec sonde thermique intégrée dans le bobinage.

Câble:

Modèle W: H07RN-F3G1

Modèle D: H07RN-F4G1

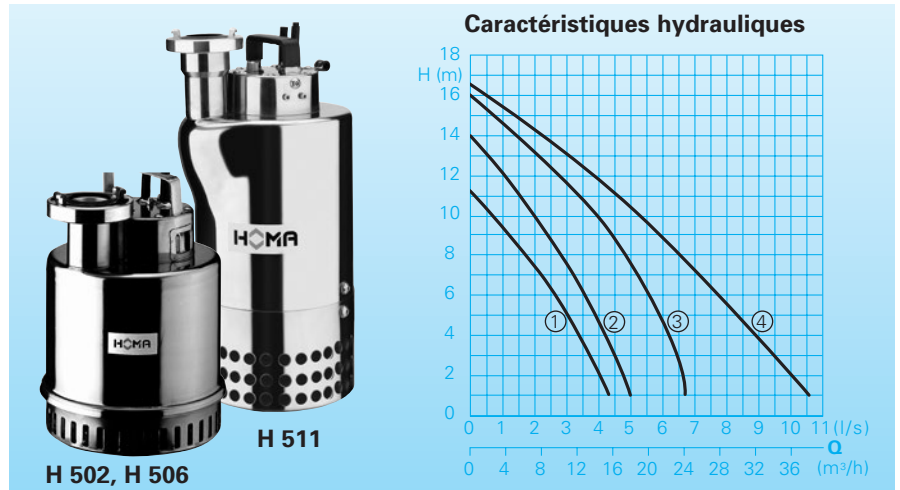
Modèle H508W: H07RN-F4G1

Modèle H508WA: H07RN-F5G1

Modèle H511: H07RN-F4G1,5

Arbre / roulement: arbre surdimensionné en acier inoxydable et roulements lubrifiés à vie.

Etanchéité: combinaison d'une garniture mécanique et d'un joint à lèvres.



Caractéristiques techniques

Courbe No.	Désignation	Puissance P ₁ (kW)	P ₂ (kW)	Condensateur* (µF)	Intensité nominale (A)	Refoulement	Poids (kg)
①	H 501 W(A)	1,2	0,8		6,0	R 1 1/2" F	9
①	H 502 W(A)	1,2	0,8		6,0	R 1 1/2" F	9
①	H 502 D(A)	1,2	0,8		2,2	R 1 1/2" F	9
②	H 505 W(A)	1,5	1,1		6,9	R 1 1/2" F	11
②	H 506 W(A)	1,5	1,1		6,9	R 1 1/2" F	11
②	H 506 D(A)	1,5	0,9		2,7	R 1 1/2" F	11
③	H 508 W(A)	2,0	1,3	30	10,0	R 2" F	18
③	H 508 D(A)	2,0	1,1		3,5	R 2" F	18
④	H 511 W(A)	3,0	1,9	40	13,5	R 2" F	25
④	H 511 D(A)	3,0	1,9		4,8	R 2" F	25

Vitesse de rotation: 2900 rpm

Modèle W: 230V/monophasé

Modèle D: 400V/triphasé

Modèle A: avec régulateur de niveau à flotteur HOMA-Nivomatik

* Condensateur: pour la bonne marche de la pompe, il est nécessaire de prévoir un condensateur dans l'armoire de commande.

Matériaux	
Enveloppe moteur	Acier inoxydable
Roue	Acier inoxydable
Volute, fond d'aspiration H501-H508	Acier inoxydable avec revêtement caoutchouc
H511	Aluminium / caoutchouc
Garnitures mécaniques	Graphite de carbone / Acier au chrome
Joints	NBR

Equipements fournis

Modèles H 502, H 506, H 508 et H 511 avec raccord STORZ (C).

Modèle W (230 V/Monophasé): H 501-H 508 avec 10 m de câble, H 511 avec 20 m de câble. Modèles H501 et H505 livrés avec câble et prise. Modèles

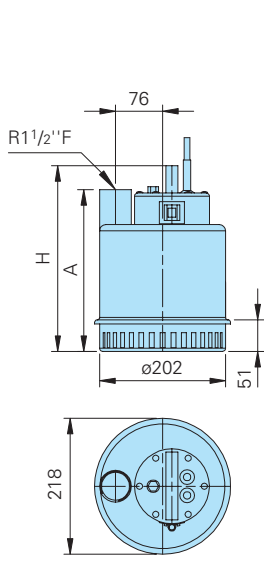
H502 et H506 fournis avec boîtier de démarrage W01 équipé d'une protection thermique et d'un condensateur.

Modèle D (400 V/Triphasé): Livré avec boîtier de démarrage équipé d'une protection thermique, d'un contrôle du sens de rotation, de 10ml de câble 5H502, H506 et H508) ou 20 ml de câble (H511) et d'un inverseur de phase.

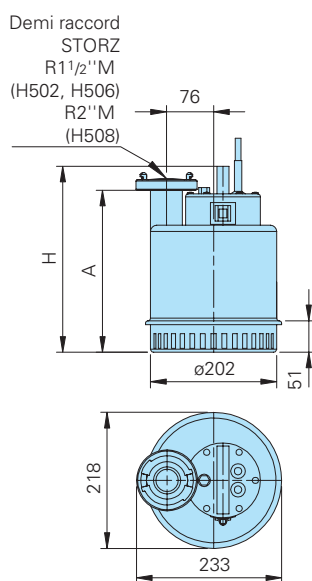
Modèle A: Avec flotteur de niveau automatique. Modèles H502WA et H506WA avec boîtier de démarrage WA/01 et sélecteur auto-manu. Modèle H508WA avec boîtier de démarrage WA/19, sélecteur auto-manu et protection thermique. Modèle H511 avec boîtier de démarrage WA/19, sélecteur auto-manu et protection thermique. Modèle DA avec boîtier de démarrage DA10/32 avec interrupteur à flotteur.

Dimensions et Installation

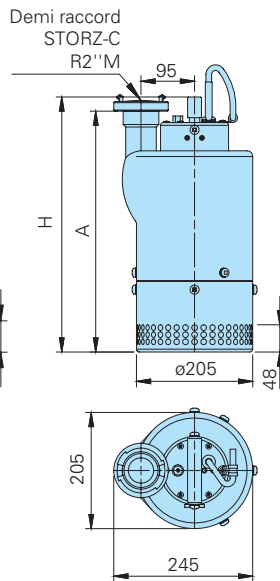
H 501, H 505



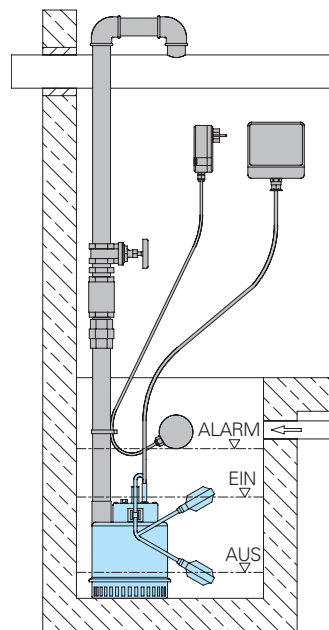
H 502, H 506, H 508



H 511



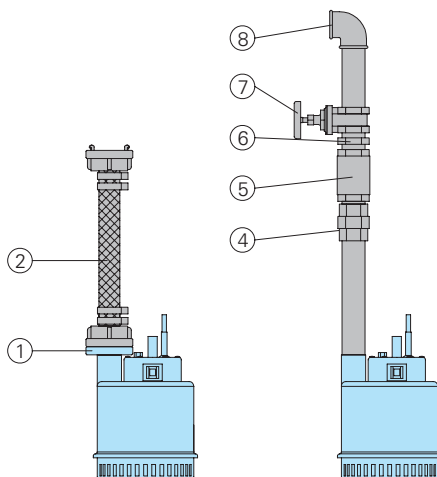
Installation fixe, en fosse, avec canalisation de refoulement, boîtier de démarrage, régulateur de niveau et alarme.



Dimensions en mm

Type	A	H
H 501 W / H 505 W	260	298
H 502 W+D / H 506 W+D	260	298
H 508 W+D	327	335
H 511 W+D	425	450

Accessoires



Désignation	Dimension	Référence
① Demi raccord STORZ (fourni pour les modèles H 502, H 506, H 508 et H 511)	C-R 1 1/2" M	2010003
Raccord fixe fileté avec manchon	C-R 2" M	2010203
② Tuyau PVC, au m	1 1/2" Ø 38 mm	2621500
Tuyau renforcé, au m	40 mm Ø	2632038
	50 mm Ø	2632050
Raccord STORZ	C-38 mm	2013002
	C-52 mm	2013003
Tuyau souple synthétique avec revêt. Int. caoutchouc et 2 demi-raccords STORZ	Longueur 10 m	2611310
	Longueur 15 m	2611315
	Longueur 20 m	2611320
	Longueur 30 m	2611330
Collier de serrage	1 1/2"	2304854
	2"	2306009
④ Raccord union galvanisé	R 1 1/2" M/F	2114305
	R 2" M/F	2114311
⑤ Clapet anti-retour laiton	R 1 1/2" F	2211313
	R 2" F	2211413
⑥ Double mamelon galvanisé	R 1 1/2" M	2009020
	R 2" M	2009018
⑦ Vanne d'isolement laiton	R 1 1/2" F	2216015
	R 2" F	2216020
⑧ Coude 90° galvanisé	R 1 1/2" F	2113605
	R 2" F	2113606
Té de raccordement pour installation 2 pompes	R 1 1/2" F	2114302
	R 2" F	2114306

Désignation	Dimension	Référence
○ Interrupteur à flotteur HOMA-Nivomatik intercalable		
- pour 230-240 V / monophasé		
AZW 10 / 10	10 m Kabel	1435105
- pour 400-415 V / triphasé		
AZD 10 / 10	10 m Kabel	1914452
○ Disjoncteur différentiel haute sensibilité HOMA, intercalable, Fi 16 / 0,03 A		1561160
○ Alarme sonore AL 3		
Alimentation sur réseau, avec connexion pour accumulateur 9V (voir ci-dessous), en secours. Alimentation 230-240V / monophasé		1586140
Accumulateur 9 V		1952215
○ Interrupteur à flotteur MB, avec contre-poids intégré.		
Long. câble	6 m	1465706
	10 m	1465710
○ Coffret de commande pour station une ou deux pompes		Sur demande